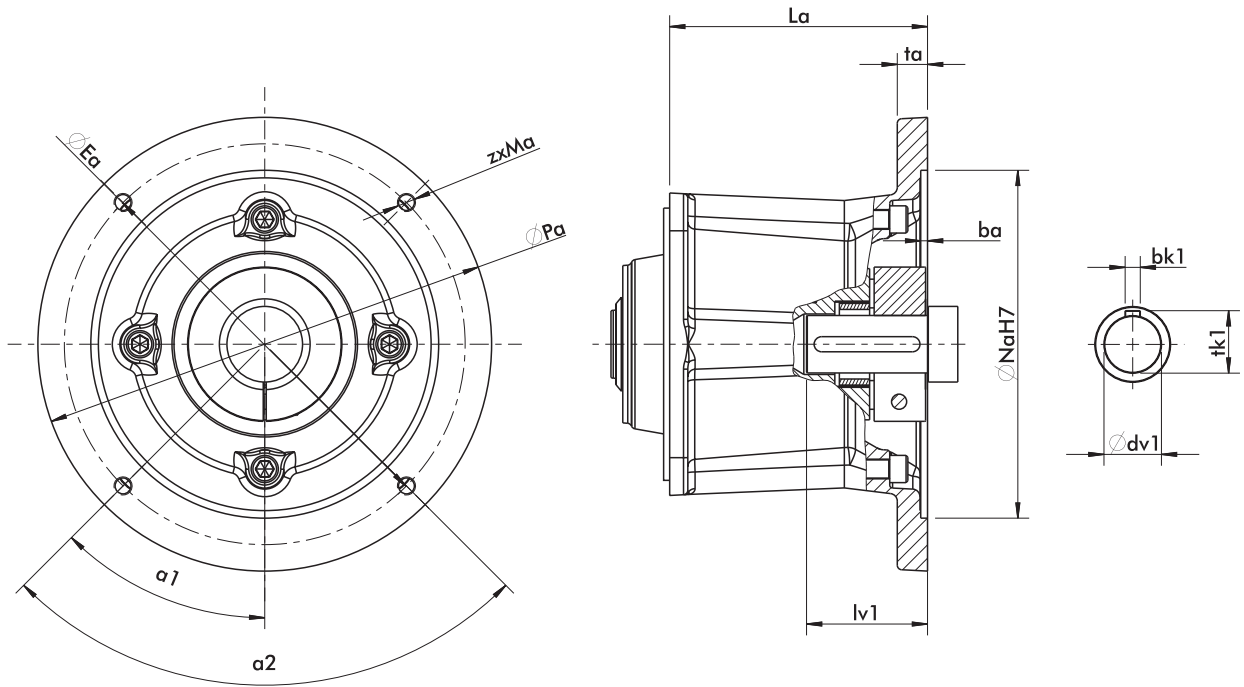


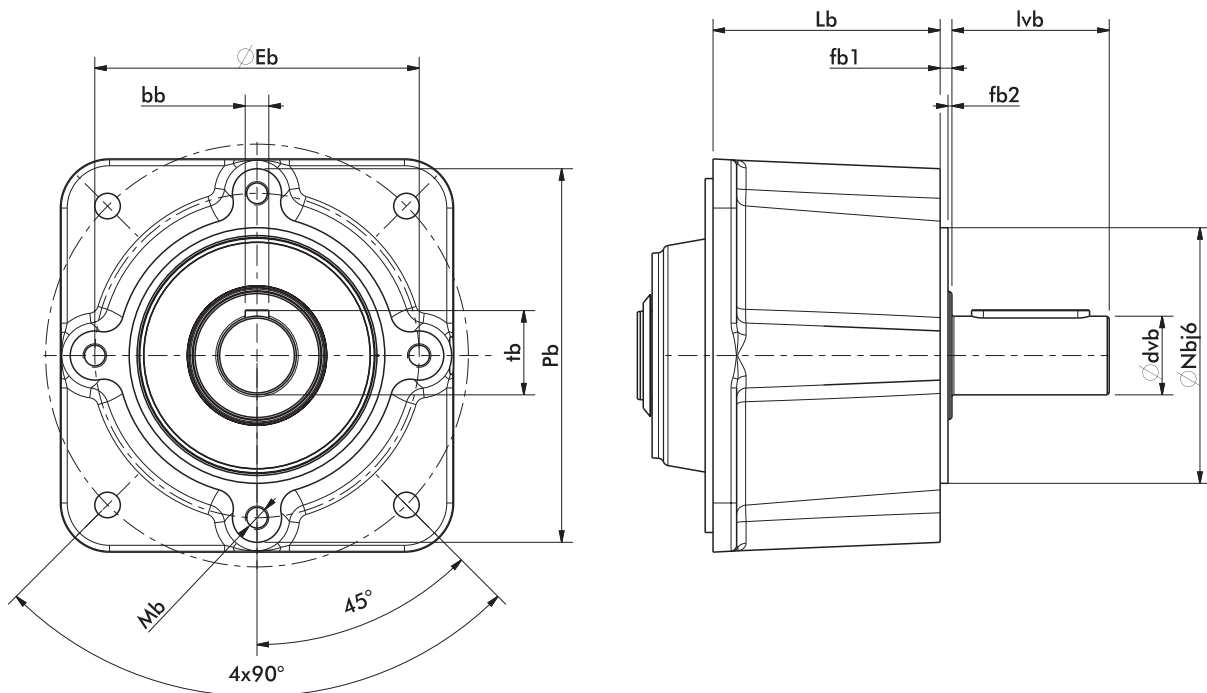
Размеры - IEC адаптер



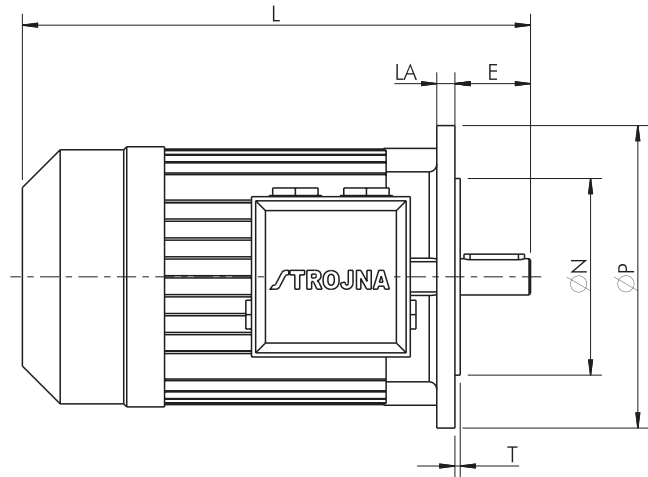
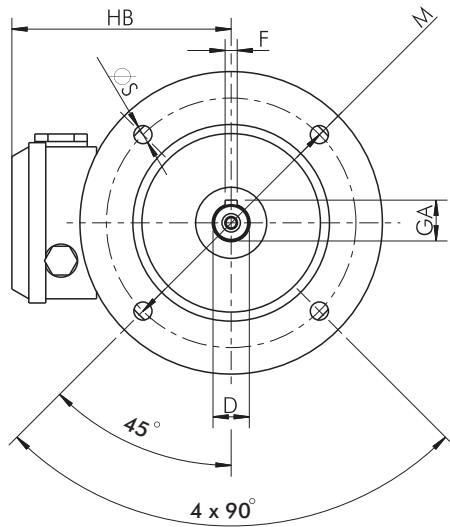
IEC-B5	Pa	Na	ba	Ea	zxMa	$\alpha 1$	$\alpha 2$	La	ta	dv1	lv1	tk1	bk1	m (kg)
A63	140	95	3,5	115	4xM8	45°	90°	68	10	11j6	23	12,5	4	3
A71	160	110	4	130	4xM8	45°	90°	68	10	14j6	30	16	5	3
A80	200	130	4	165	4xM10	45°	90°	96	14	19j6	40	21,5	6	6
A90	200	130	4	165	4xM10	45°	90°	96	14	24j6	50	27	8	6
A100	250	180	4,5	215	4xM12	45°	90°	113	18	28j6	60	31	8	13
A112	250	180	4,5	215	4xM12	45°	90°	113	18	28j6	60	31	8	13
A132	300	230	4,5	265	4xM12	45°	90°	170,5	20	38k6	80	41	10	26
A160	350	250	4,5	300	4xM16	45°	90°	233	20	42k6	110	45	12	52
A180	350	250	5,5	300	4xM16	45°	90°	233	20	48k6	110	51,5	14	52
A200	400	300	6	350	4xM16	45°	90°	239	24	55m6	110	59	14	75
A225	450	350	6	400	8xM16	22,5°	45°	239	24	60m6	140	64	18	80
A250	550	450	6	500	8xM16	22,5°	45°	245	24	65m6	140	69	18	140

IEC-B14	Pa	Na	ba	Ea	zxMa	$\alpha 1$	$\alpha 2$	La	ta	dv1	lv1	tk1	bk1	m (kg)
A63	120	80	3,5	100	4x $\varnothing 7$	45°	90°	68	8	11j6	23	12,5	4	2,5
A71	140	95	3,5	115	4x $\varnothing 9$	45°	90°	68	10	14j6	30	16	5	3
A80	160	110	4	130	4x $\varnothing 9$	45°	90°	96	14	19j6	40	21,5	6	5
A90	160	110	4	130	4x $\varnothing 9$	45°	90°	96	14	24j6	50	27	8	5
A100	200	130	4	165	4x $\varnothing 11$	45°	90°	113	18	28j6	60	31	8	11
A112	200	130	4	165	4x $\varnothing 11$	45°	90°	113	18	28j6	60	31	8	11
A132	250	180	4,5	215	4x $\varnothing 13$	45°	90°	140	20	38i6	80	41	10	23

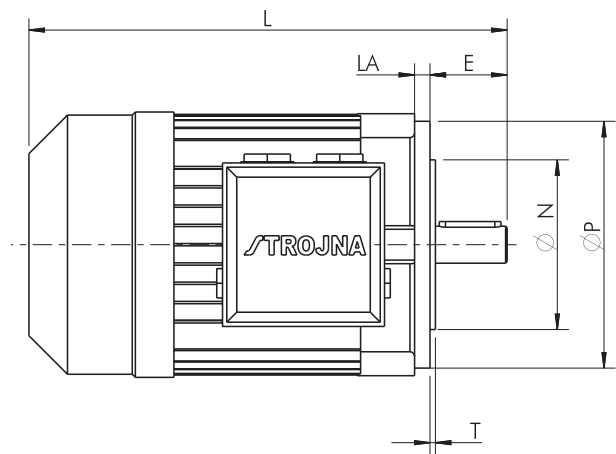
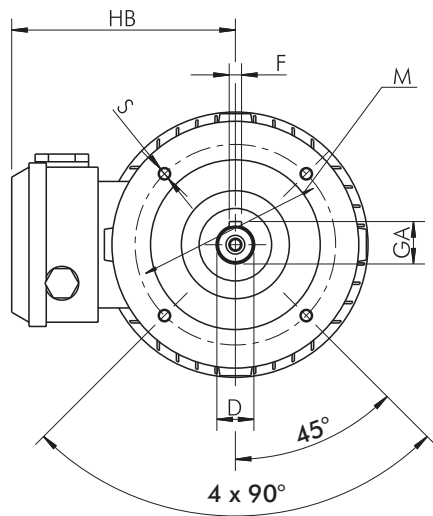
### Размеры входного вала



Входной вал													
Type		Lb	lvb	fb1	fb2	dvb	fb	bb	Nb	Eb	Mb	Pb	m (kg)
B1	(63-71)	48,5	40	5	2	20j6	22,5	6	55	68	M6X10	80	2,5
B2	(80-90)	61	50	5	2	25j6	28	8	80	100	M8X14	116	4
B3	(100-112)	78	60	5	2	30k6	33	8	110	130	M10X17	150	8
B4	(132)	116	80	6	2	40k6	43	12	130	165	M12x20	190	17
B5	(160-180)	158	110	6	2	60m6	64	18	180	215	M16X24	245	38
B6	(200-225)	156	120	9	4	70m6	74,5	20	200	240	M20X35	280	60
B7	(250)	164	120	9	4	70m6	74,5	20	265	300	M24x36	350	110



Тип	D	E	F	GA	M	N	P	LA	T	S	HB	L	Полюс	
63	A	11j6	23	4h9	12,5	115	95j6	140	9	3	10	102	200	2, 4, 6, 8
	B												210	2, 4, 6, 8
71	A	14j6	30	5h9	16	130	110j6	160	9	3,5	10	111	223	2, 4, 6, 8
	B												245	2, 4, 6, 8
80	A	19j6	40	6h9	21,5	165	130j6	200	10	3,5	12	120	266	2, 4, 6, 8
	B												266	2, 4, 6, 8
90	S	24j6	50	8h9	27	165	130j6	200	8	3,5	12	130	330	2, 4, 6
	L												305	8
													330	2, 8
													355	4, 6
100	LA	28j6	60	8h9	31	215	180j6	250	11	4	15	140	420	2, 4
	LB												440	4
	L												376	6, 8
112	M	28j6	60	8h9	31	215	180j6	250	12	4	15	164	384	2, 6, 8
													411	4
132	S	38k6	80	10h9	41	265	230j6	300	12	4	15	178	463	2, 6, 8
	M												501	2, 4
													501	4, 6, 8
160	M	42k6	110	12h9	45	300	250j6	350	13	5	19	210	612	2, 4, 6, 8
	L												612	2, 4, 6, 8
180	M	48k6	110	14h9	51,5	300	250j6	350	13	5	19	228	705	2, 4
	L												705	4, 6, 8
200	L	55	110	16	59	350	300	400	16,5	5	19	320	850	2, 4, 6, 8
225	S	60	140	18	64	400	350	450	18	5	19	345	960	4, 8
	M												930	2
													960	4, 6, 8
250	M	60	140	18	64	500	450	550	23	5	19	385	1010	2
		65											1040	4, 6, 8



Тип	D	E	F	GA	M	N	P	S	T	LE	HB	L	Полюс
63	A	11j6	23	4h9	12,5	100	80j6	120	M5	3	14	210	2, 4, 6, 8
	B											210	2, 4, 6, 8
71	A	14j6	30	5h9	16	115	95j6	140	M8	3	14	223	2, 4, 6, 8
	B											245	2, 4, 6, 8
80	A	19j6	40	6h9	21,5	130	110j6	160	M8	3,5	14	266	2, 4, 6, 8
	B											278	2, 4, 6, 8
90	S	24j6	50	8h9	27	130	110j6	160	M8	3,5	10	330	2, 4, 6, 8
	L											330	2, 4, 6, 8
100	LA											420	2, 4
	LB	28j6	60	8h9	31	165	130j6	200	M10	3,5	12	440	4
	L											376	6, 8
112	M	28j6	60	8h9	31	165	130j6	200	M10	3,5	12	384	2, 6, 8
												411	4

